

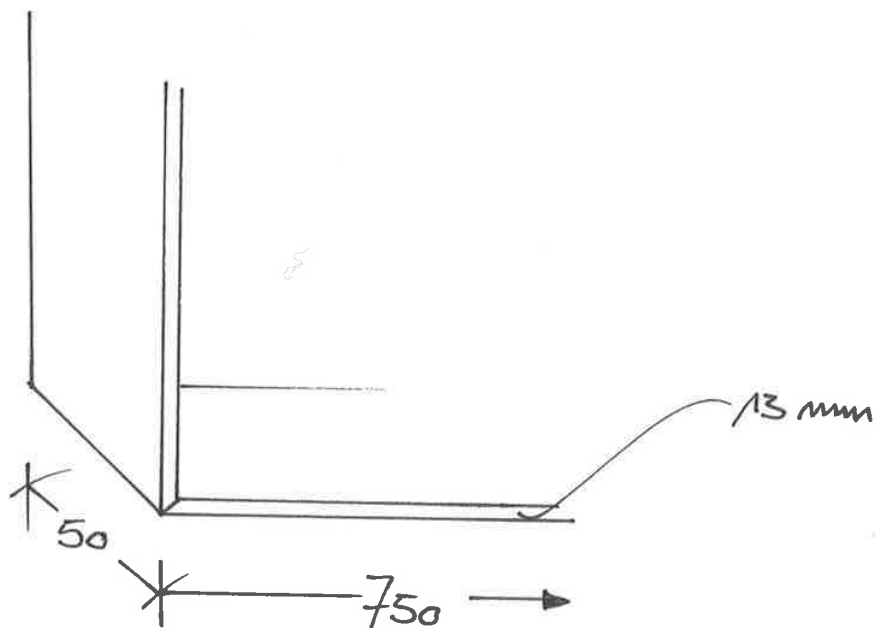


## Anleitung

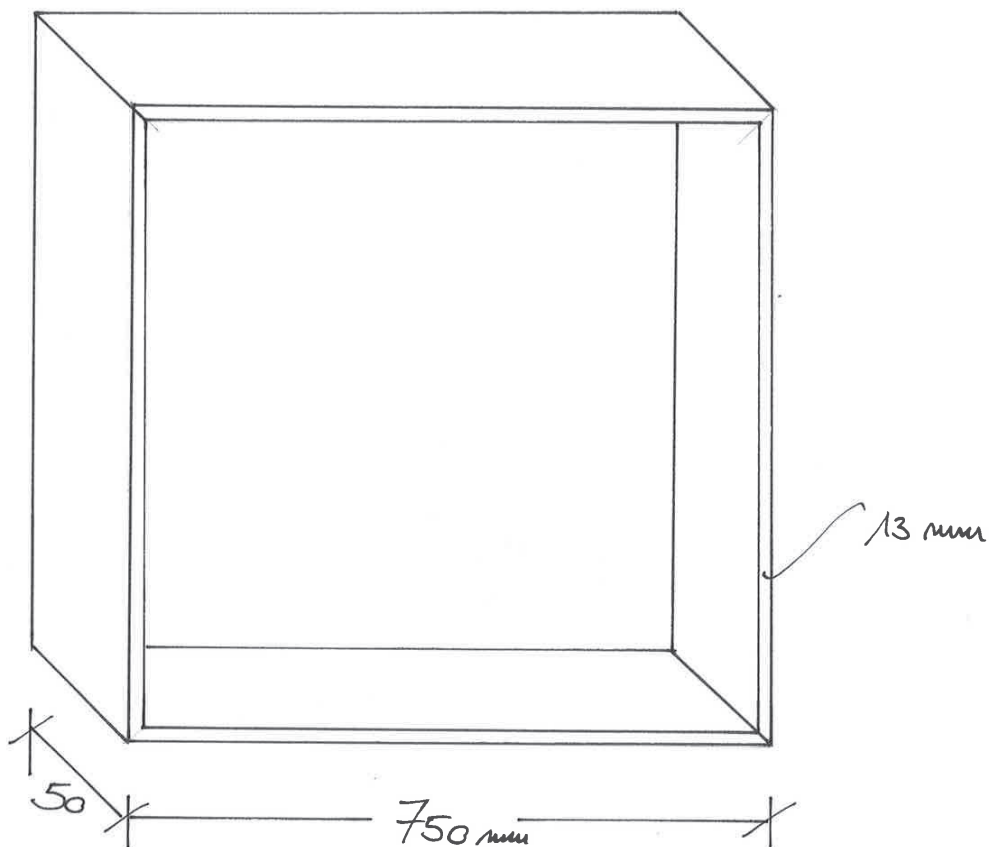
# Setzkasten

Die Zeichnungen sind nicht maßstabsgetreu erstellt.

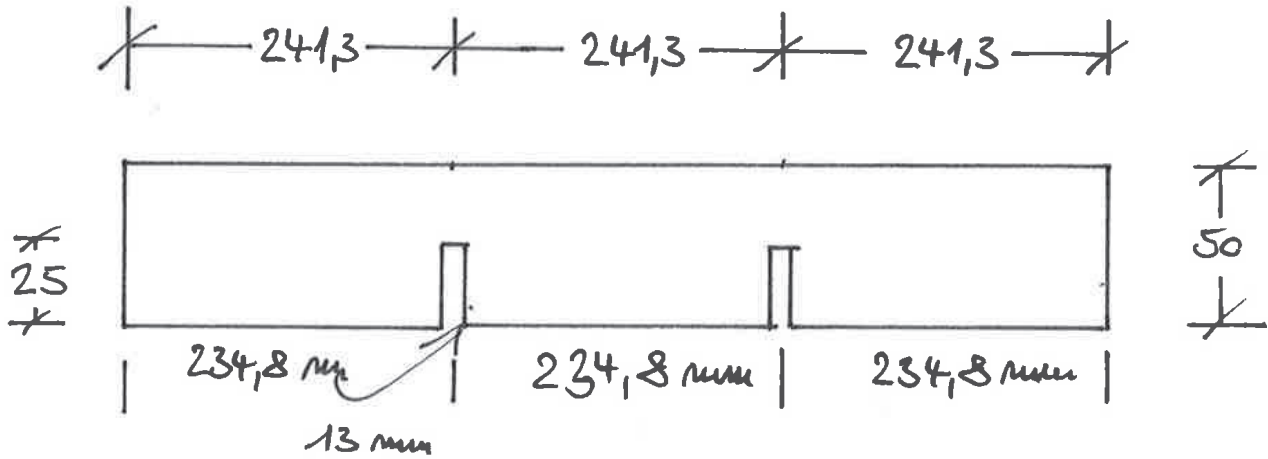
**DAS BRAUCHEN SIE:** 4 Leisten, 750mm lang, 50mm tief, aus einer MDF-Platte, 13mm stark, auf Gehrung zuschneiden lassen.



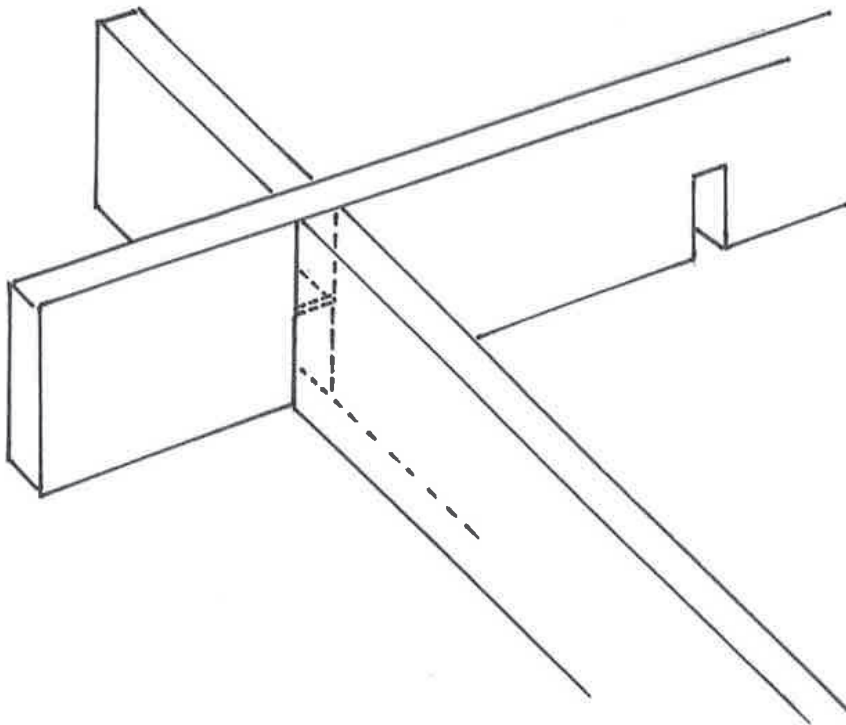
1. Rahmen mit Holzleim zusammenleimen und trocknen lassen. Es entsteht ein stabiler Rahmen.



2. 4 weitere Leisten aus MDF-Platte, 13mm stark, zuschneiden lassen. Diesmal 724mm lang, 50mm tief, ohne Gehrung!.

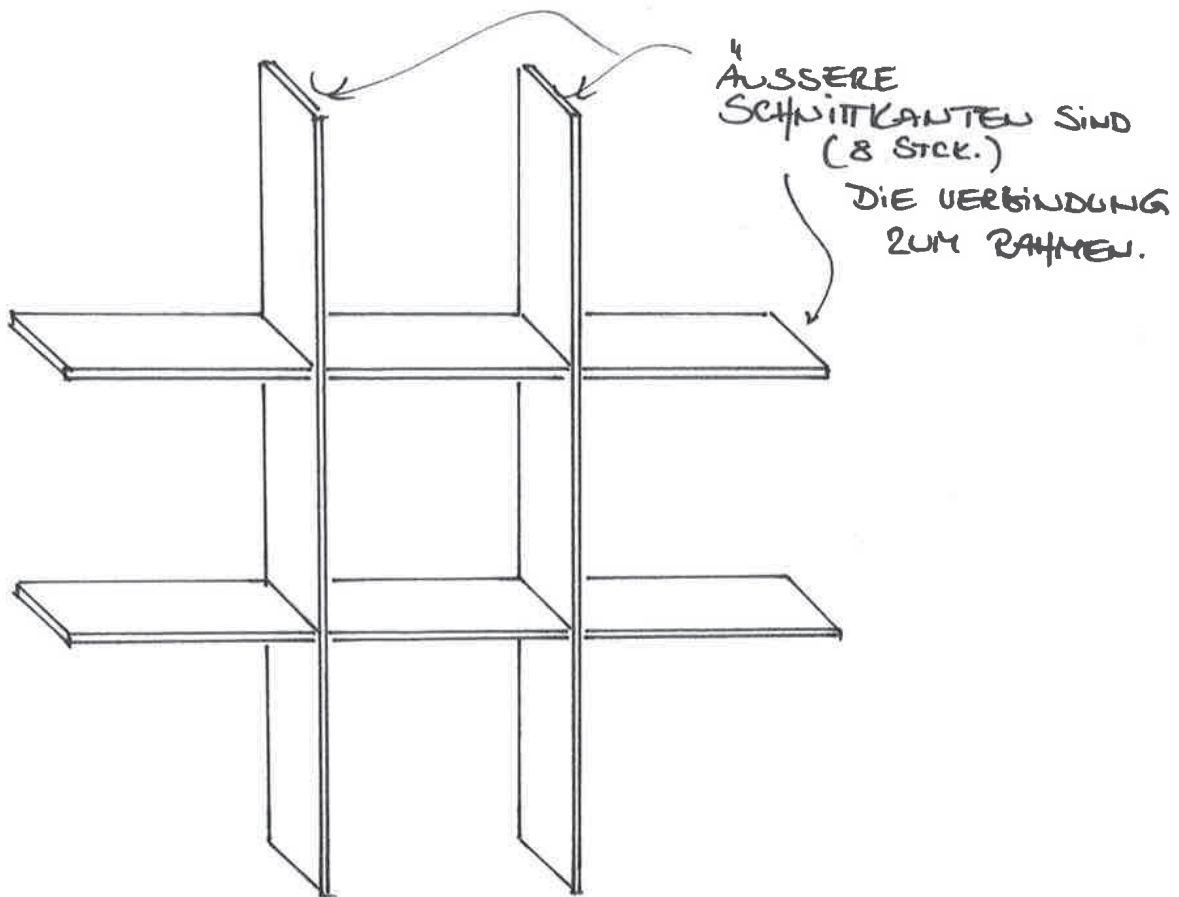


3. Im Abstand von 241,3mm die 4 Leisten 25mm tief, 13mm breit ausklinken. Es entsteht ein neuer Abstand von 234,8mm.



4. Die Leisten an den ausgeklinkten Schnittkanten mit Holzleim dünn einstreichen und gegeneinander zusammenstecken. Trocknen lassen.

5. Äussere Schnittkanten mit Holzleim einstreichen und vorsichtig in den Rahmen stecken. Trocknen lassen.



6. Zur Sicherheit kann man die äusseren Schnittkanten zusätzlich mit einer kleinen Schraube von außen fixieren. Um das Aufplatzen des Materials (MDF) zu verhindern, mit einem Bohrer das Schraubloch vorbohren. Jetzt das fertige Bord/Regal in der Lieblingsfarbe lackieren.